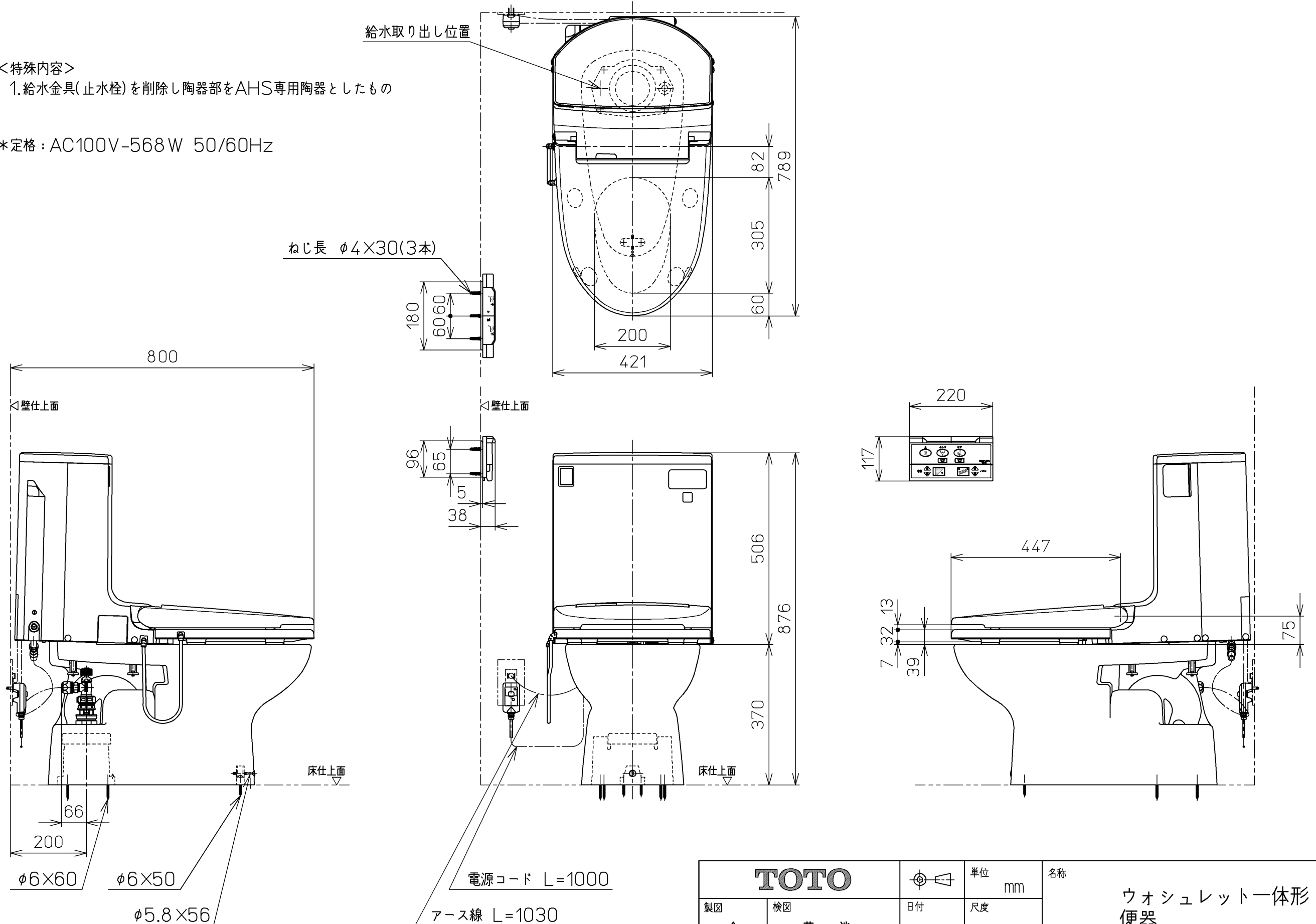


<特殊内容>

1.給水金具(止水栓)を削除し陶器部をAHS専用陶器としたもの

*定格: AC100V-568W 50/60Hz



TOTO			単位 mm	名称
製図 今川	検図 藤原 池田	日付 01-10-05	尺度 1 : 10	ウォシュレット一体形 便器
備考 サイホン式防露便器 壁・床共通給水仕様				品番 CES9011BERT37
機能部: TCF9011ERV27 陶器部: CS87BU TH				図番 CES9011BERT37_A1050
A3				ページNo. 1-1 (改)